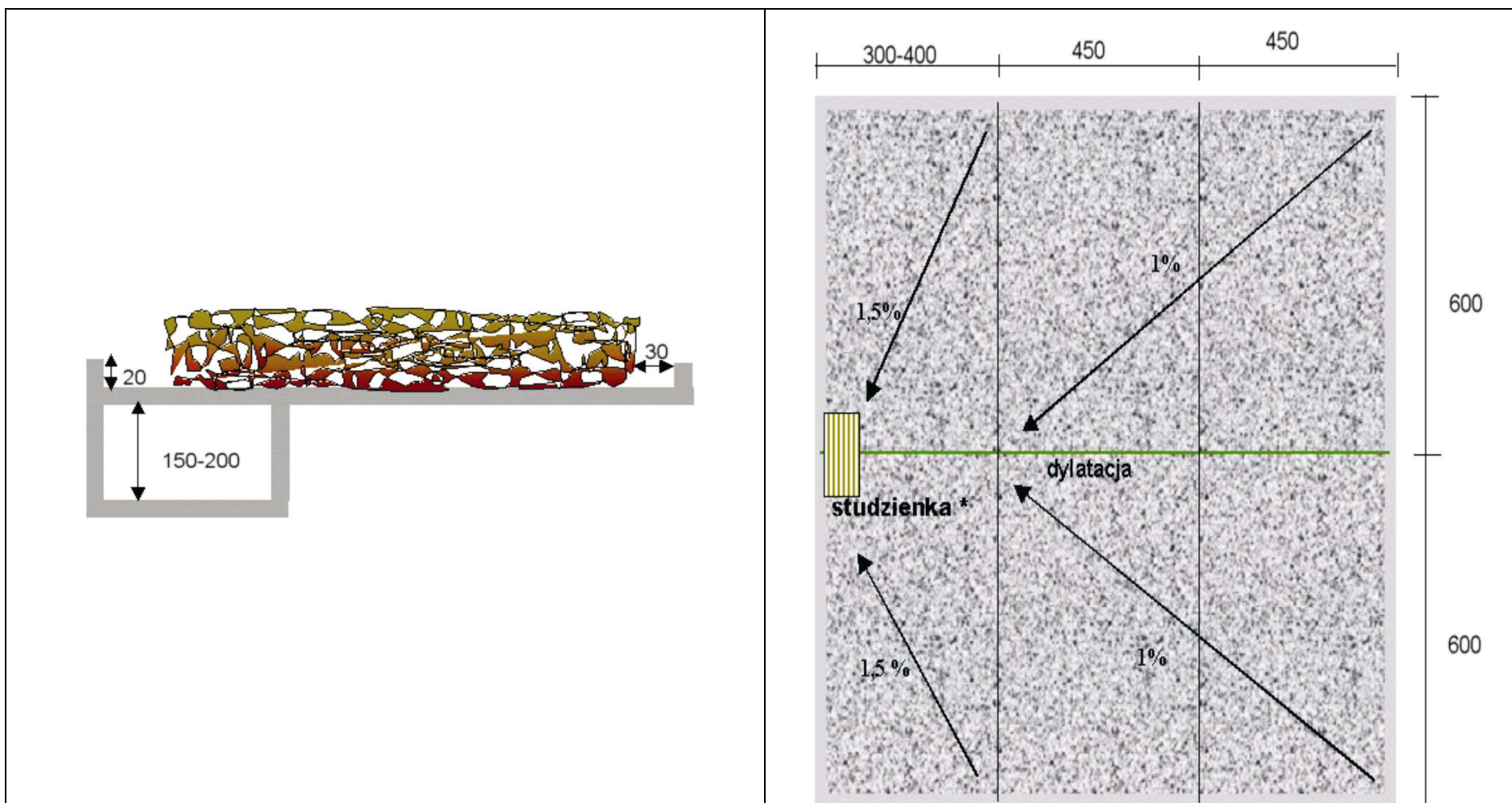
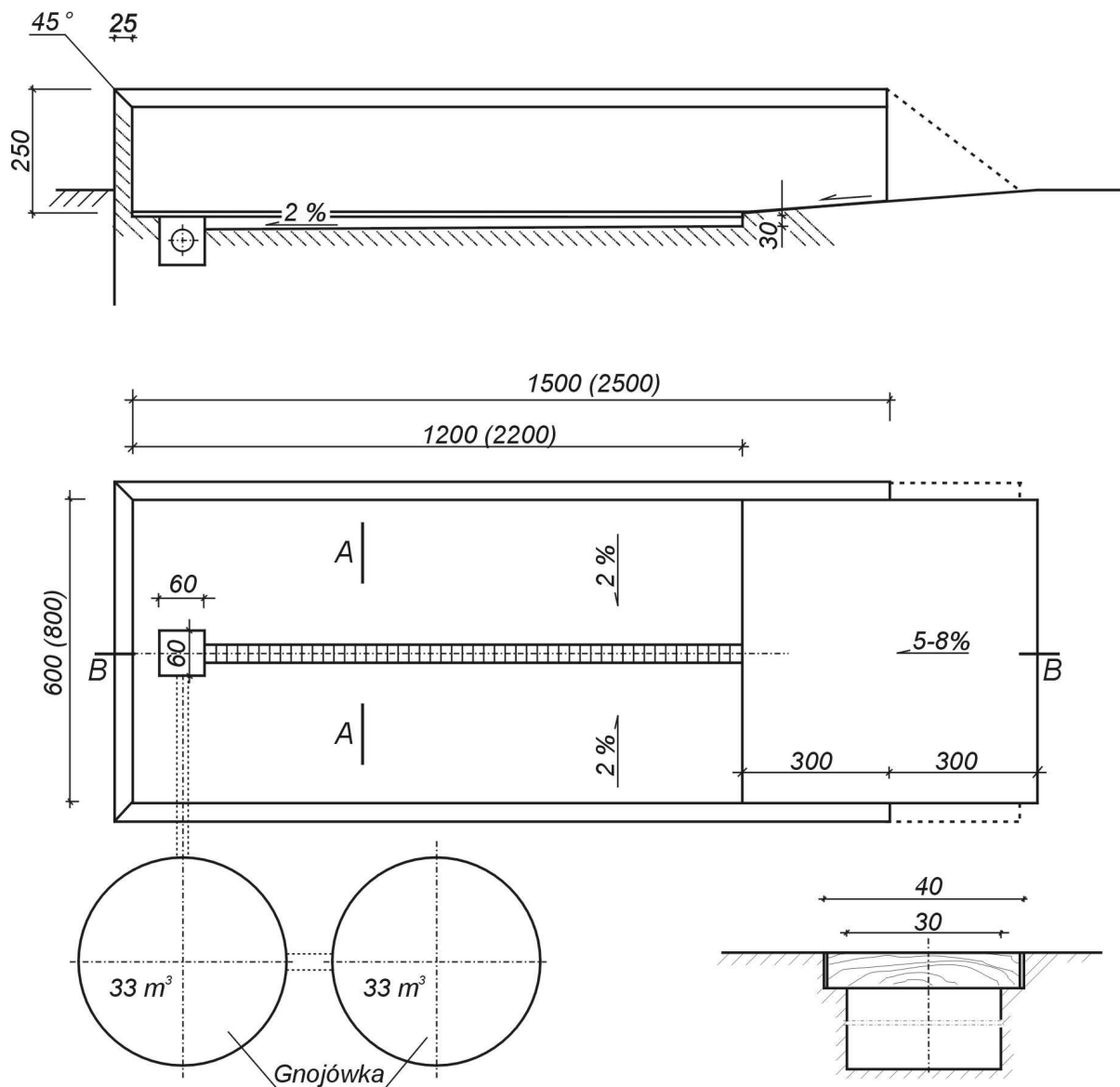


Rys. 1. Płyta gnojowa z izolacją wykonaną z folii zbrojonej z krawężnikami. Płyta gnojowa z izolacją wykonaną z folii zbrojonej z krawężnikami. Izolacja pomiędzy składowanym nawozem, a wodami gruntowymi jest realizowana warstwą ochroną z gleby uprawnej ze żwirem, ułożoną na folii PE. Odprowadzenie odcieku jest realizowane za pomocą rur drenarskich do szczelnego zbiornika.



Rys. 2. Przykładowa płyta betonowa z obrzeżem o wysokości 30 cm i ze zbiornikiem na odciek.



Rys. 3. Przykładowa gnojownia do wysokiego magazynowania obornika.

Płyta do wysokiego magazynowania obornika dla gospodarstw powyżej 40 DJP (chlewnie, obory) z możliwością rozbudowy, pełną mechanizacją załadunku i rozładunku za pomocą agregatu: ciągnik z ładowarką chwytakową lub czołową + roztrzaskacz..

Jest to gnojownia z obrzeżem od 100-250 cm, zagłębiona około 50-60 cm z odprowadzeniem odcieku do szczelnych zbiorników. Zalecane zastosowanie w oborach i chlewniach powyżej 20 DJP.